

2018年6月29日

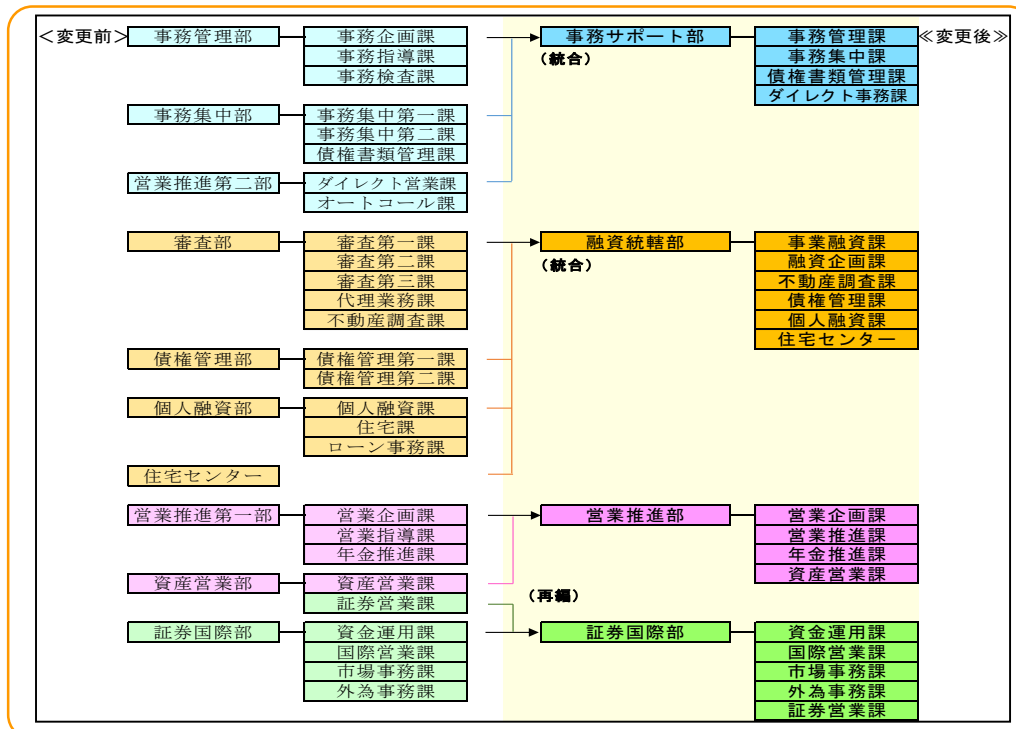
本部組織の変更について ～お客様目線を徹底した組織へ～ 第三弾 事務支援・融資審査・営業推進の各部門を統合再編

京都中央信用金庫（理事長 白波瀬 誠）では、お客様目線に立った業務プロセスを再構築するとともに生産性向上を図るため、本部組織を21部室から14部室とする再編を段階的に進めております。

最終第三弾として、複雑化した組織を集約することで効率的な業務運営を実現するため、事務支援部門・融資審査部門・営業推進部門の各部門を統合、再編しますのでお知らせします。

1. 第三弾の変更内容

- (1) 営業店の事務支援にかかる部門を「事務サポート部」として統合
 - ・営業店事務の企画・管理、本部集中化を担当する「事務管理部」「事務集中部」「営業推進第二部」を統合する。
- (2) 融資審査にかかる部門を「融資統轄部」として統合
 - ・細分化された融資審査（法人・個人・事業性・消費性）、債権管理を担当する「審査部」「債権管理部」「個人融資部」「住宅センター」を統合する。
- (3) 営業推進部門を再編
 - ・「資産営業部」の担当する預り資産の推進業務は「営業推進部」に、公共債・投資信託のバックオフィス業務は「証券国際部」に統合する。



2. 変更日

2018年7月1日（日）

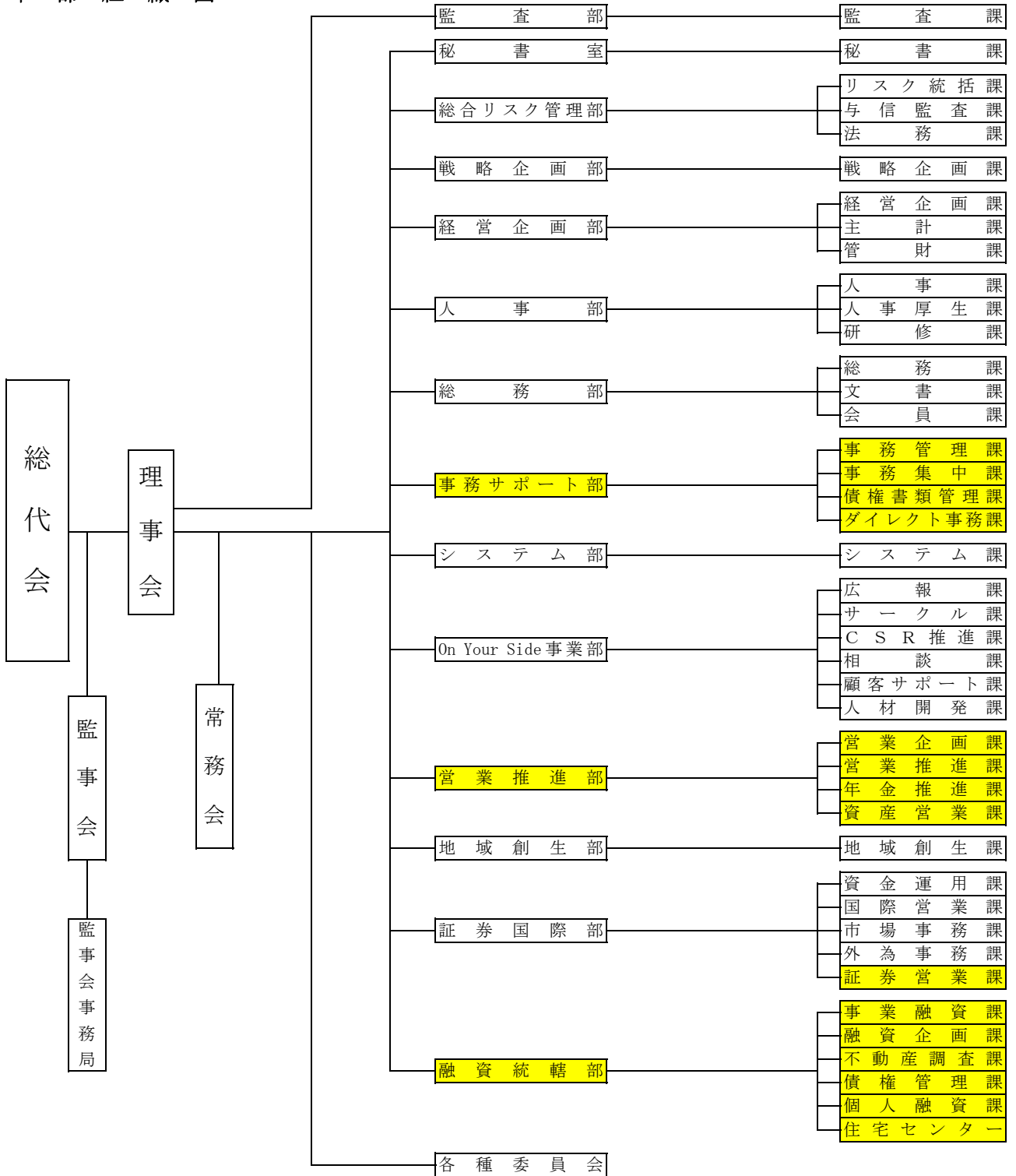
新組織図を添付していますので、ご参照ください。

が変更箇所です。

☆本件に関するお問い合わせは、
京都中央信用金庫 On Your Side 事業部(TEL075-223-8385 FAX075-223-2563)
までお願い申し上げます。

京都中央信用金庫組織図（2018. 7. 1）

本部組織図



営業店組織図

